



Art.-Nr. WZ0031

## Digitaler Messschieber

### Features:

- Geeignet für die Innen- und Außenmessung
- Imperiale oder metrische Messung
- Mit LCD Display
- Setzen Sie den Nullpunkt des Gerätes
- Der letzte Wert wird beim Ausschalten gespeichert
- Einstellbar über das Daumenrollrad
- An- und Ausschalter
- Leicht und robust
- Lieferung mit Aufbewahrungskoffer
- Lieferung mit LR44 (1,5V) Batterie

### Spezifikationen:

|                      |                                       |
|----------------------|---------------------------------------|
| Messbereich          | 0-150 mm/0-6 inches                   |
| Auflösung            | 0,01 mm/0,0005 inches                 |
| Genauigkeit          | ±0,02 mm/0,001 inches (< 100 mm)      |
|                      | ±0,03 mm/0,001 inches (> 100-200 mm)  |
|                      | ±0,04 mm/0,0005 inches (> 200-300 mm) |
| Wiederholgenauigkeit | 0,01 mm/0,0005 inches                 |
| Gewicht Produkt      | 0,16 kg                               |
| Maße Produkt         | 240 x 78 x 13 mm                      |

### Skizze der Struktur:

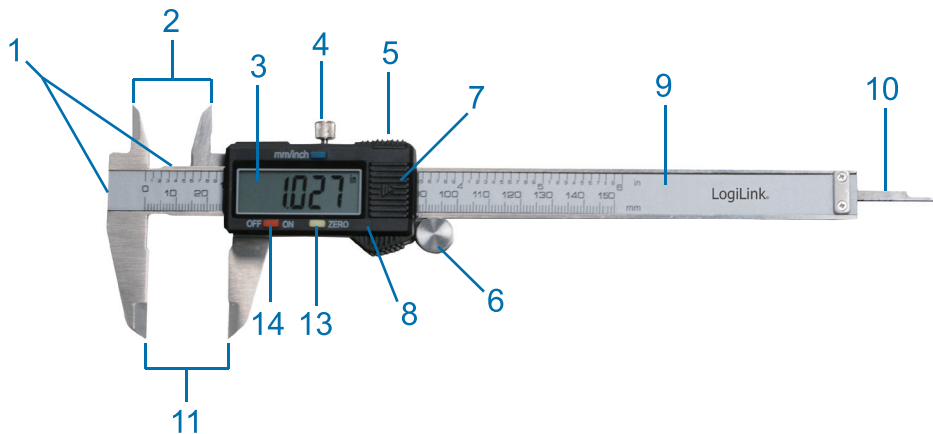
1. Schritt der Messflächen
2. Interne Messbacken
3. LCD Display
4. Sicherungsschraube
5. Datenausgabe
6. Daumenrad
7. Batteriefachdeckel
8. Schieberegler



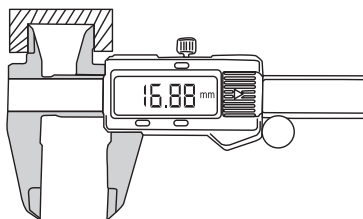
Art.-Nr. WZ0031

## Digitaler Messschieber

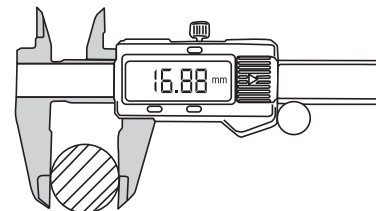
- 9. Träger
- 10. Tiefenmessstange
- 11. Externe Messbacken
- 12. inch/mm Knopf
- 13. ZERO (Nullpunkt) Einstellknopf
- 14. Ein/Aus-Taste
- 15. Batterie (LR44 1,5V)



### Messmöglichkeiten:



Messung der Innenmaße

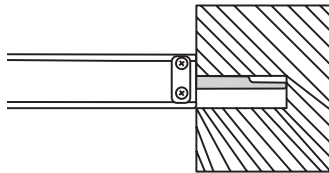


Messung des Außenmaße

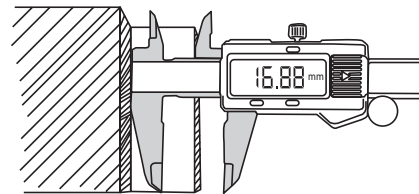


Art.-Nr. WZ0031

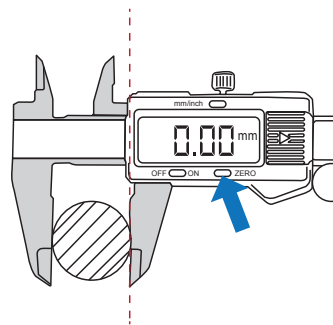
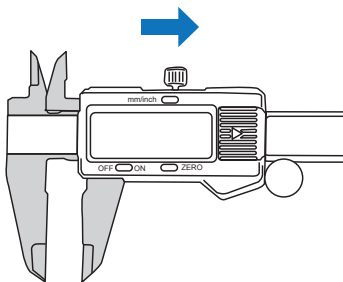
## Digitaler Messschieber



Die Messung der Tiefe



Die Messung der Schritte



Differenzmessverfahren  
(Einstellung des Nullpunktes an gewünschter Position)

### Packungsinhalt:

- 1x Digitaler Messschieber
- 1x Aufbewahrungskoffer
- 1x Bedienungsanleitung
- 1x LR44 Batterie

### Verpackung:

- Maße Einzelverpackung: 250 x 90 x 25 mm
- Gewicht Einzelverpackung: 0,3 kg
- Maße VPE: 500 x 280 x 300 mm
- Menge VPE: 50 Stück
- Gewicht VPE: 19 kg

