

BP0035

TV-Wandhalterung Neigung Für 23"-42" TV



► Verpackungsinhalt

- TV-Wandhalterung x1
- Schrauben aus dem Paket x1

► Sicherheitshinweise

Stellen Sie das Gerät immer auf eine stabile und gerade Fläche. Bei Stürzen kann es beschädigt werden. Setzen Sie das Gerät nicht direktem Sonnenlicht oder hohen Temperaturen aus, da dieses sonst ebenfalls beschädigt werden kann oder sich die Nutzungsdauer verkürzt.

Stellen Sie das Produkt nicht in der Nähe von Wärmequellen wie Heizkörpern oder anderen Wärme erzeugenden Geräten auf.

Setzen Sie das Gerät nicht Regen, Wasser, Nässe oder hoher Luftfeuchtigkeit aus. Stellen Sie es nicht im Badezimmer oder in der Küche neben einem Wasch- oder Spülbecken auf und vermeiden Sie auf alle Fälle direkten Kontakt mit Wasser.

Versuchen Sie nicht das Gerät zu öffnen.

Bitte fertigen Sie vor der erstmaligen Verwendung unseres Produktes eine Datensicherung an. Wir haften nicht für den Verlust von Daten, es sei denn, es ist uns Vorsatz oder grobe Fahrlässigkeit vorzuwerfen. In jedem Falle ist die Haftung bei Datenverlust auf den Aufwand beschränkt, der notwendig ist, um anhand vorhandener Sicherungskopien die verlorenen Daten auf der Anlage des Nutzers wiederherzustellen.

Herzlichen Glückwunsch zum Kauf dieses Produkts!

Lesen Sie die Anweisungen und Warnhinweise in dieser Bedienungsanleitung sorgfältig durch, bevor Sie das Produkt zum ersten Mal verwenden. Bei Nichtbeachtung kann es zu Beschädigungen des Gerätes kommen.

Achtung: Überschreiten Sie die maximal gelistete Gewichtskapazität nicht. Andernfalls kann es zu ernsthaften Verletzungen und Sachschäden kommen!

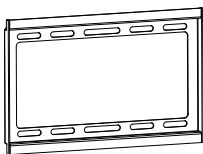
Hinweis: Lesen Sie die gesamte Anleitung, bevor Sie mit Installation und Montage beginnen.

⚠️ WARNUNG

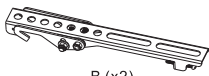
- Beginnen Sie die Installation nicht, bevor Sie die in dieser Anleitung enthaltenen Anweisungen und Warnungen gelesen und verstanden haben. Falls Sie Fragen zu einer Anweisung oder Warnung haben, wenden Sie sich bitte an Ihren örtlichen Händler.
- Diese Halterung sollte ausschließlich wie in dieser Anleitung angegeben, installiert und genutzt werden. Unsachgemäße Installation kann Schäden oder ernsthafte Verletzungen verursachen.
- Dieses Produkt sollte nur von einer Person installiert werden, die über mechanische Fähigkeiten sowie grundlegende Bauverfahren verfügt und diese Anleitung komplett versteht.
- Dieses Produkt kann auf Wänden mit massiven Beton.
- Stellen Sie sicher, dass die tragende Fläche die kombinierte Last aus Gerät und sämtlicher angebrachter Hardware und Komponenten sicher tragen kann.
- Überschreiten Sie die maximale Lastkapazität nicht.
- Ziehen Sie die Schrauben sicher und angemessen fest. Übermäßige Kraftaufwendung kann Artikel beschädigen und ihre Tragkraft deutlich reduzieren.
- Dieses Produkt ist nur für den Einsatz in Innenräumen vorgesehen. Die Verwendung im Freien kann Produktfehler und Personenschäden verursachen.

▲ Lieferumfang

Wichtig: Stellen Sie vor der Installation sicher, dass Sie alle Teile entsprechend dem Lieferumfang erhalten haben. Falls etwas fehlen oder defekt sein sollte, wenden Sie sich zum Austausch bitte an Ihren örtlichen Händler.



A (x1)



B (x2)



M4x14 (x4)
M-A



M5x14 (x4)
M-B



M6x14 (x4)
M-C



M8x15 (x4)
M-D



D5 (x4)
M-E



D8 (x4)
M-F



W-A (x4)

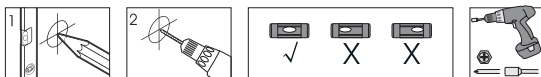
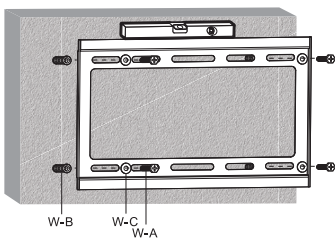
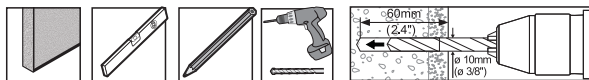


W-B (x4)

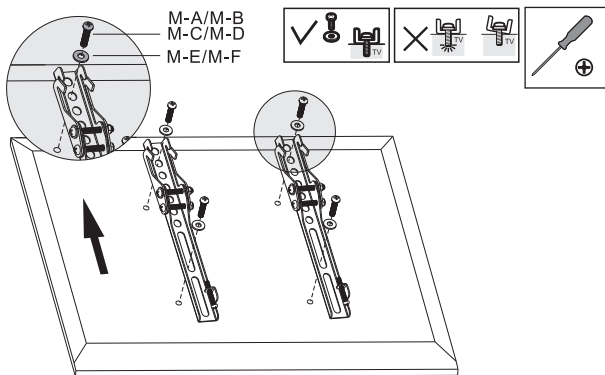


W-C (x4)

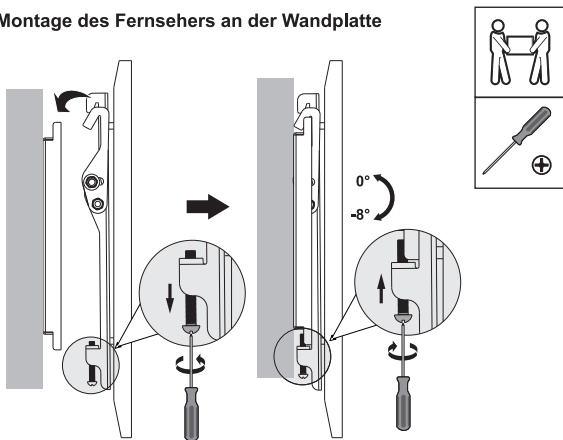
▲ Massivwandmontage



▲ Installieren der Wandhalterung an der Rückseite des TV



▲ Montage des Fernsehers an der Wandplatte



BP0035

Tilt TV Wall Mount For 23"-42" TV



► Package Contents

- TV Wall Mount x1
- Screw Package x1

► Safety Instructions

Put the device **always** on a stable and straight surface. **It will damage the device if it falls.**
 Don't place the device into direct sunlight or in places with high temperature. This will damage the device or shorten its average lifespan.
 Don't place it near heat sources like radiators or other heat producing devices.
 Don't expose the device to water, moisture or high humidity.
 Don't place it in the bathroom or the kitchen near a sink. Avoid direct contact with water.
 Don't try to open the device.
 Prior to the first use of our product make a backup of your data.
 In the case of improper use, we are not liable for any loss of data.
 In any case, liability for loss of data is limited to the effort that is necessary to restore from existing backup copies.

Congratulations on the Purchase of BP0035!

Please read the manual and safety instructions before using the product for the first time. Otherwise damage may result.

CAUTION: DO NOT EXCEED MAXIMUM LISTED WEIGHT CAPACITY. SERIOUS INJURY OR PROPERTY DAMAGE MAY OCCUR!

Note: Read the entire instruction manual before you start installation and assembly.

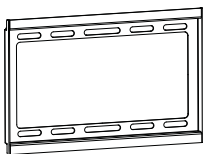
⚠ WARNING

- Do not begin the installation before you have read and understood the instructions and warnings contained in this installation. If you have any questions regarding any of the instruction or warning, please contact your local distributor.
- This mounting bracket should be installed and utilized **ONLY** as specified in this manual. Imprope installation may cause damage or serious injury.
- This product should only be installed by someone of good mechanical ability, with basic building experiences and fully understanding of this manual.
- This product is designed to be installed on solid walls.
- Make sure that the supporting surface will safely support the combined load of the equipment and all attached hardware and components.
- Do not exceed the maximum load capacity.
- Tighten screws firmly and properly. Over tightening can damage the items, greatly reducing their holding power.
- This product is designed for indoor use only. Using it outdoors could lead to product failure and personal injury.

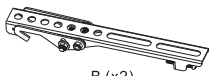
▲ Package Contents

IMPORTANT:

Ensure that you have received all parts according to the package contents prior to installing. If there is any parts missing or faulty, please contact with your local distributor for a replacement.



A (x1)



B (x2)



M4x14 (x4)
M-A



M5x14 (x4)
M-B



M6x14 (x4)
M-C



M8x15 (x4)
M-D



D5 (x4)
M-E



D8 (x4)
M-F



W-A (x4)

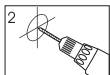
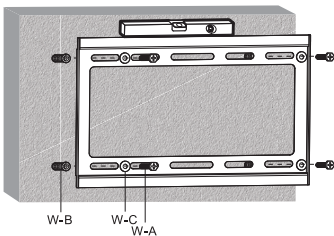


W-B (x4)

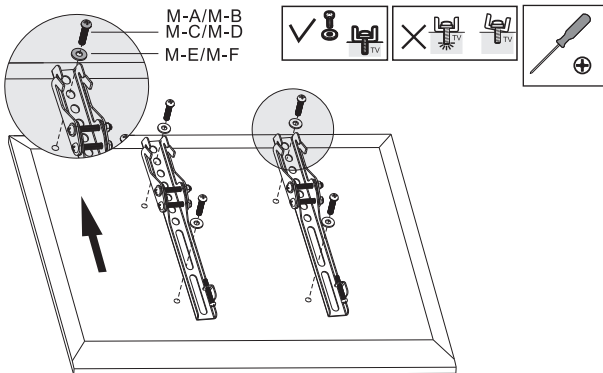


W-C (x4)

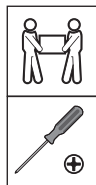
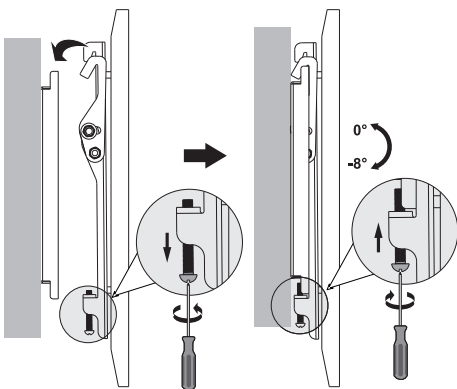
▲ Solid Wall Mounting



▲ Install Wall Mount to the Back of the TV



▲ Apply the TV with Wall Mount to the Wall Plate



BP0035

Soporte de pared de TV Inclinación Para 23"-42" TV



► Contenidos del Paquete

- Soporte de pared de TV x1
- El paquete de tornillos x1

► Instrucciones de seguridad

Coloque el dispositivo siempre en una superficie estable y recta. En caso de caída puede ser dañado. No coloque el dispositivo en la luz del sol directa o en lugares con temperaturas altas. Esto puede dañar el dispositivo o acortar su vida útil promedio.

No lo coloque en un futuro próximo de las fuentes de calor, como radiadores o otras fuentes de calor.

No exponga la unidad a la lluvia, el agua, la humedad o alta humedad.

No lo coloque en el baño o la cocina en la cerca de un fregadero. Evite el contacto directo con agua.

No trate de abrir el dispositivo.

Antes de la primera utilización de nuestro producto una copia de seguridad de sus datos.

Nos no hacemos responsables de cualquier pérdida de datos, a menos que usted nos puede acusar intención o negligencia grave.

En cualquier caso, la responsabilidad por la pérdida de datos se limite al esfuerzo que sea necesario para restaurar a partir de copias de seguridad existentes.

Felicitaciones a la compra de LogiLink BP0035!

Por favor, lea el manual de instrucciones de seguridad antes de utilizar el producto por primera vez. De lo contrario el daño puede ser el resultado.

PRECAUCIÓN: NO EXCEDA LISTA DE PESO CAPACIDAD. GRAVES LESIONES O DAÑOS A LA PROPIEDAD PUEDE OCURRIR!

Nota: Lea el manual de instrucciones antes de iniciar la instalación y montaje.

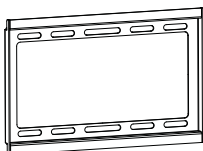
⚠ ADVERTENCIA

- No comience la instalación antes de haber leído y entendido las instrucciones y advertencias contenidas en esta instalación. Si usted tiene alguna pregunta acerca de cualquiera de las instrucciones o advertencias, por favor póngase en contacto con su distribuidor local.
- Este soporte de montaje debe ser instalado y utilizado ÚNICAMENTE como se especifica en este manual. Una instalación inadecuada puede causar daños o lesiones graves.
- Este producto está diseñado para concreto sólido.
- Este producto sólo debe ser instalado por una persona de buena capacidad mecánica, con las experiencias de construcción básicos y totalmente la comprensión de este manual.
- Asegúrese de que la superficie de apoyo sostendrá, con seguridad, la carga combinada del equipo y todos los herrajes y componentes.
- No exceda la capacidad máxima de carga.
- Apriete firmemente y correctamente tornillos. Si se aprieta demasiado puede dañar los artículos, reduciendo enormemente su fuerza de fijación.
- Este producto está diseñado para uso en interiores. Su uso en exteriores podría causar fallas del producto y lesiones personales.

▲ Contenido del paquete

Importante:

Asegúrese de que ha recibido todas las piezas de acuerdo con el contenido del paquete antes de instalar. Si hay alguna pieza que falta o defectuosa, póngase en contacto con su distribuidor local para obtener un reemplazo.



A (x1)



B (x2)



M4x14 (x4)
M-A



M5x14 (x4)
M-B



M6x14 (x4)
M-C



M8x15 (x4)
M-D



D5 (x4)
M-E



D8 (x4)
M-F



W-A (x4)

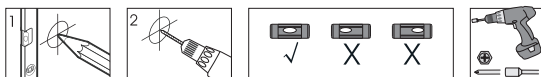
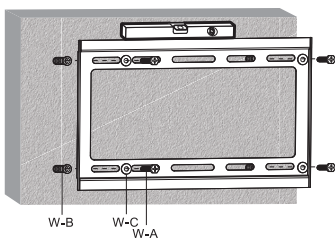
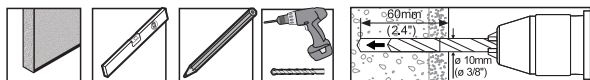


W-B (x4)

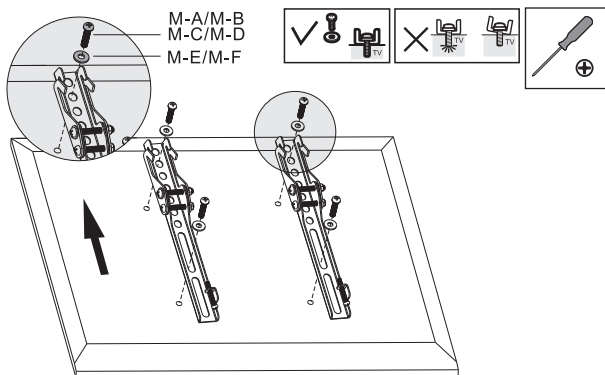


W-C (x4)

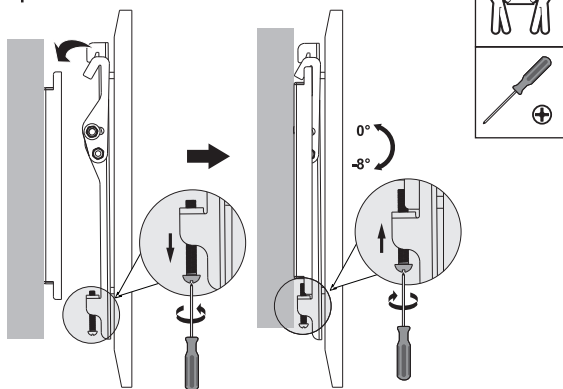
▲ Montaje en pared sólido



▲ Instalar montaje en pared a la parte posterior del televisor



▲ Aplicar la TV con soporte de montaje en la placa de pared



BP0035

Telewizor do montażu na ścianie, Przechylenie Na 23"-42" TV



► W zestawie

Telewizor do montażu na ścianie – 1 szt.
Pakiet Screw – 1 szt.

► Instrukcje z zakresu bezpieczeństwa

Urządzenie powinno zawsze stać na stabilnym i płaskim podłożu. Upadek może spowodować uszkodzenie urządzenia. Nie wystawiać urządzenia na bezpośrednie działanie słońca, ani stawiać w miejscach gdzie narażone byłoby na działanie wysokich temperatur. Wysoka temperatura może spowodować uszkodzenie urządzenia lub znacznie skrócić okres jego użytkowania.

Nie należy pozostawiać urządzenia w pobliżu źródeł ciepła takich jak grzejniki czy wydmychy.

Nie należy wystawiać urządzenia na działanie deszczu, wody, wilgoci ani wilgotnego powietrza.

Nie należy pozostawiać urządzenia w kuchni ani w łazience w pobliżu kranu. Należy unikać bezpośredniego kontaktu z wodą.

Nie otwierać obudowy urządzenia.

Przed rozpoczęciem korzystania z urządzenia zaleca się wykonanie zapasowej kopii danych.

Nie odpowiadamy za utratę danych o ile użytkownik nie wykazałby podstaw oskarżenia nas o celowy zamiar lub poważne zaniedbanie.

W każdym takim przypadku odpowiedzialność na utratę danych jest ograniczona do podjęcia niezbędnych działań w celu próby odzyskania danych z istniejących plików zapasowych.

Gratulujemy zakupu urządzenia BP0035!

Przed użyciem należy zapoznać się z instrukcją oraz zasadami bezpiecznego korzystania z urządzenia. Nieświadome użytkowanie może prowadzić do uszkodzenia urządzenia.

UWAGA: NIE PRZEKRACZAĆ MAKSYMALNEJ DOPUSZCZALNEJ MASY. W PRZECIWNYM WYPADKU MOŻE DOJŚĆ DO URAZU LUB USZKODZENIA WŁASNOŚCI!

UWAGA: Przed rozpoczęciem instalacji należy zapoznać się z niniejszą instrukcją.

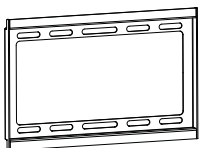
⚠ UWAGA

- Nie rozpoczynać instalacji przed przeczytaniem i zrozumieniem zaleceń niniejszej instrukcji oraz ostrzeżeń w niej zawartych. W razie pytań dotyczących poleceń lub ostrzeżeń należy skontaktować się z lokalnym dystrybutorem.
- Niniejszy uchwyt można zainstalować **WYŁĄCZNIE** zgodnie z poleceniami zawartymi w niniejszej instrukcji. Nieprawidłowa instalacja może prowadzić do urazów lub poważnych zniszczeń.
- Produkt ten przeznaczony jest do litych ścianach betonowych.
- Montaż powinien przeprowadzić osoba posiadająca podstawowe umiejętności mechaniczne oraz doświadczenie w zakresie majsterkowania, która w pełni rozumie zalecenia niniejszej instrukcji.
- Należy sprawdzić czy powierzchnia przeznaczona na montaż uchwytu jest odpowiednia do utrzymania obciążenia uchwytu oraz projektora wraz z jego osprzętem.
- Nie należy przekraczać dopuszczalnego obciążenia.
- Śruby należy mocno dokręcić. Nie należy dociskać śrub zbyt ciasno by nie uszkodzić powierzchni, może to obniżyć jej wytrzymałość.
- Produkt przeznaczony wyłącznie w użytku wewnątrz pomieszczeń. Stosowanie go na zewnątrz może prowadzić do urazów lub uszkodzeń.

▲ Zawartość opakowania

WAŻNE:

Przed przystąpieniem do instalacji należy sprawdzić czy w opakowaniu znajdują się wszystkie elementy zgodnie z opisem. Gdyby w opakowaniu brakowało elementu lub gdyby znajdował się tam element uszkodzony, należy zgłosić się do dystrybutora.



A (x1)



B (x2)

M4x14 (x4)
M-AM5x14 (x4)
M-BM6x14 (x4)
M-CM8x15 (x4)
M-DD5 (x4)
M-ED8 (x4)
M-F

W-A (x4)

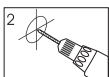
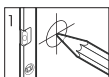
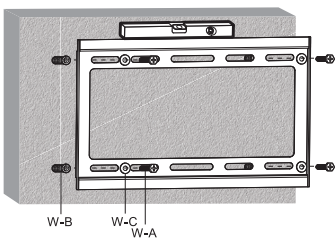
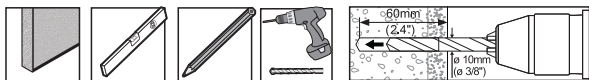


W-B (x4)

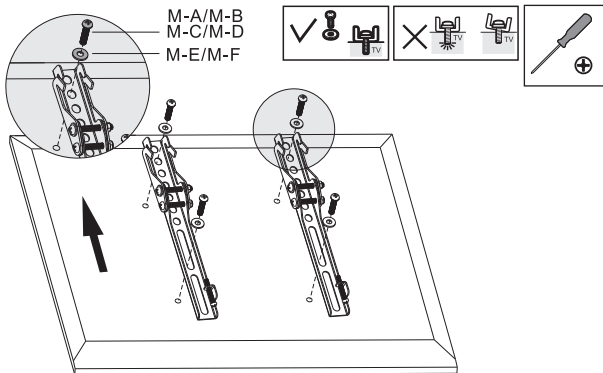


W-C (x4)

▲ Mocowanie na ścianie



▲ Zamontować uchwyt ścienny z tyłu telewizora



▲ Zastosuj się do montażu na ścianie telewizor z płytą ścienną

